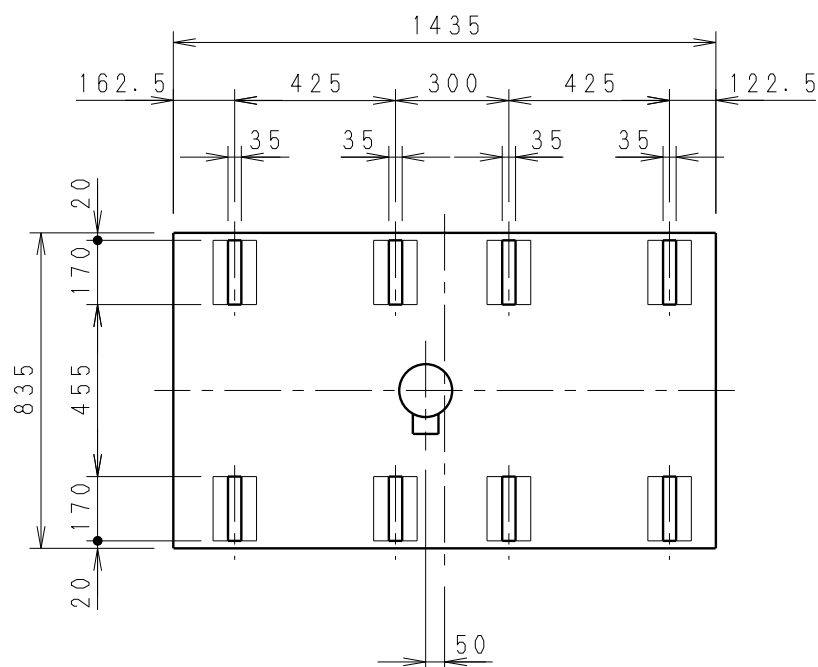
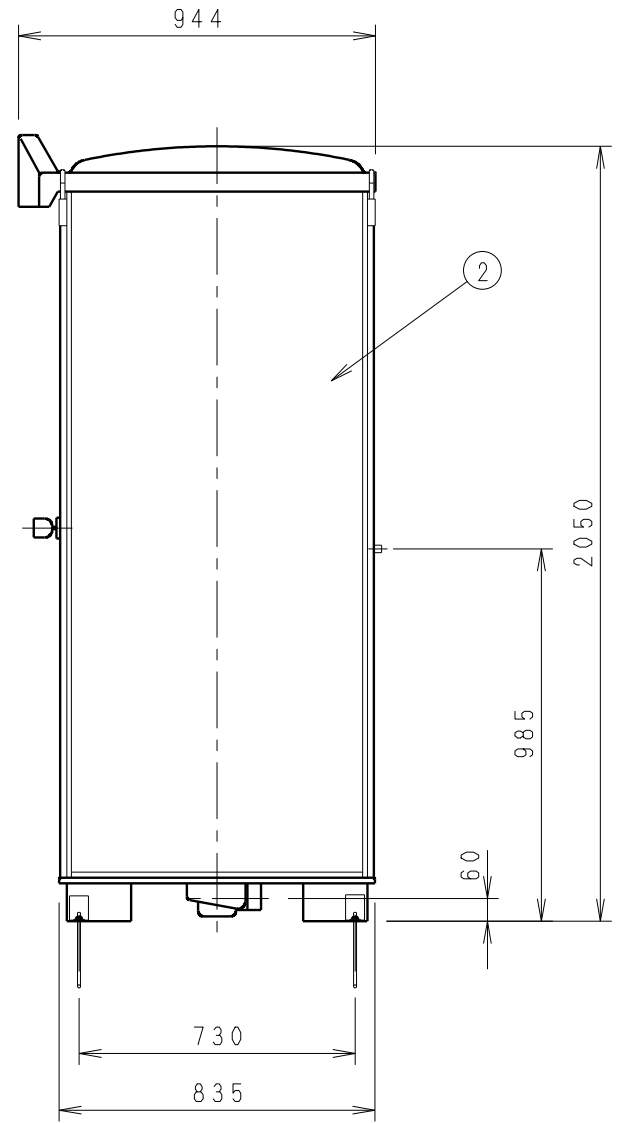
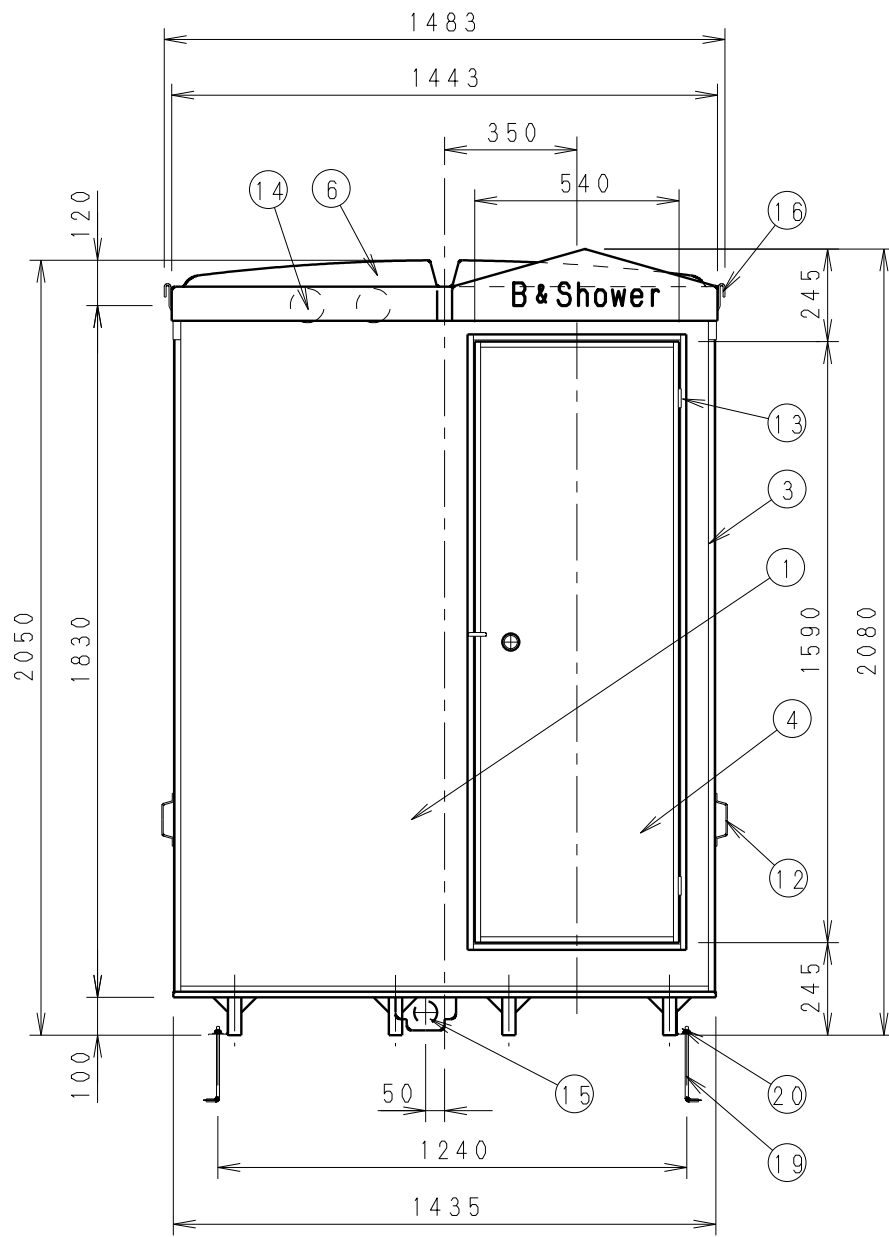
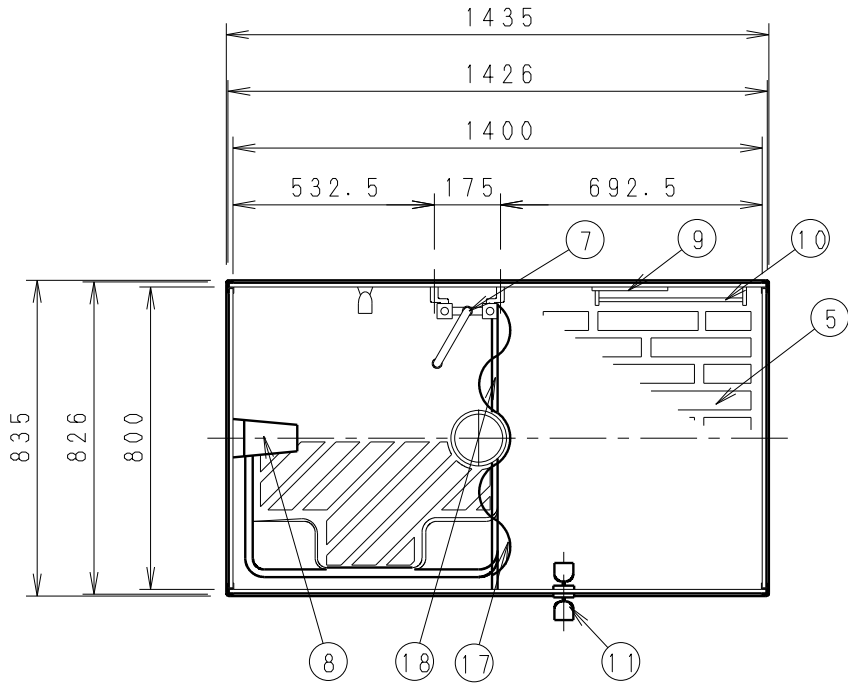


NO	品名	数	材質	仕様
1	パネル大	2	FRP+アクリル	サンドイッチパネル
2	パネル小	2	FRP+アクリル	サンドイッチパネル
3	パネル枠	24	アルミ	アルマイト処理
4	ドアパネル	1	FRP+アクリル	サンドイッチパネル
5	防水パン	1	FRP	
6	屋根	1	FRP	採光仕様
7	混合水栓	1	-	シャワー付き
8	照明	1	P C	防湿白熱灯
9	鏡	1	ガラス	203×305
10	タオル掛け	1	SUS304	
11	ドア取手	1	SUS304	
12	運搬用取手	4	SUS304	
13	丁番	2	SUS304	
14	通気口キャップ	2	P P	
15	排水トラップ	1	ABS	VU50
16	吊り金具	4	クロメート	
17	シャワーカーテン	1	PVC	900×1710
18	カーテンパイプ	1	SUS304	φ9×785
19	アンカーボルト	4	クロメート	M8×200 (オプション)
20	アンカー金具	4	クロメート	オプション



符合	改訂事項	年月日	担当	設計	和崎	機種	日付
△				図	栗沢	FS2-20R	H12
△				検	風呂シャワーユニット仕様		06/23
△					図番	95301965	1:20
△					図番		
組合せ図面名		図番		株式会社 IN IN IN			