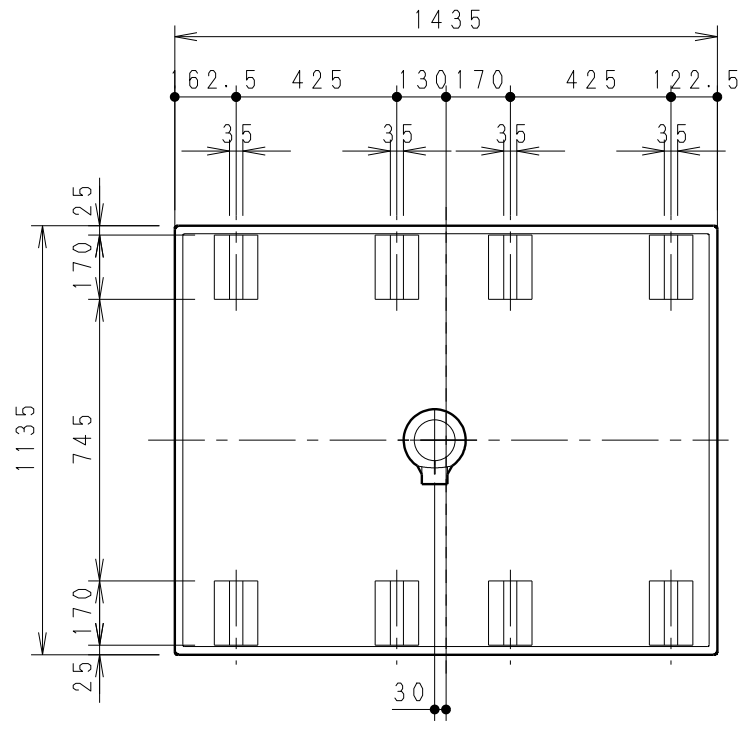
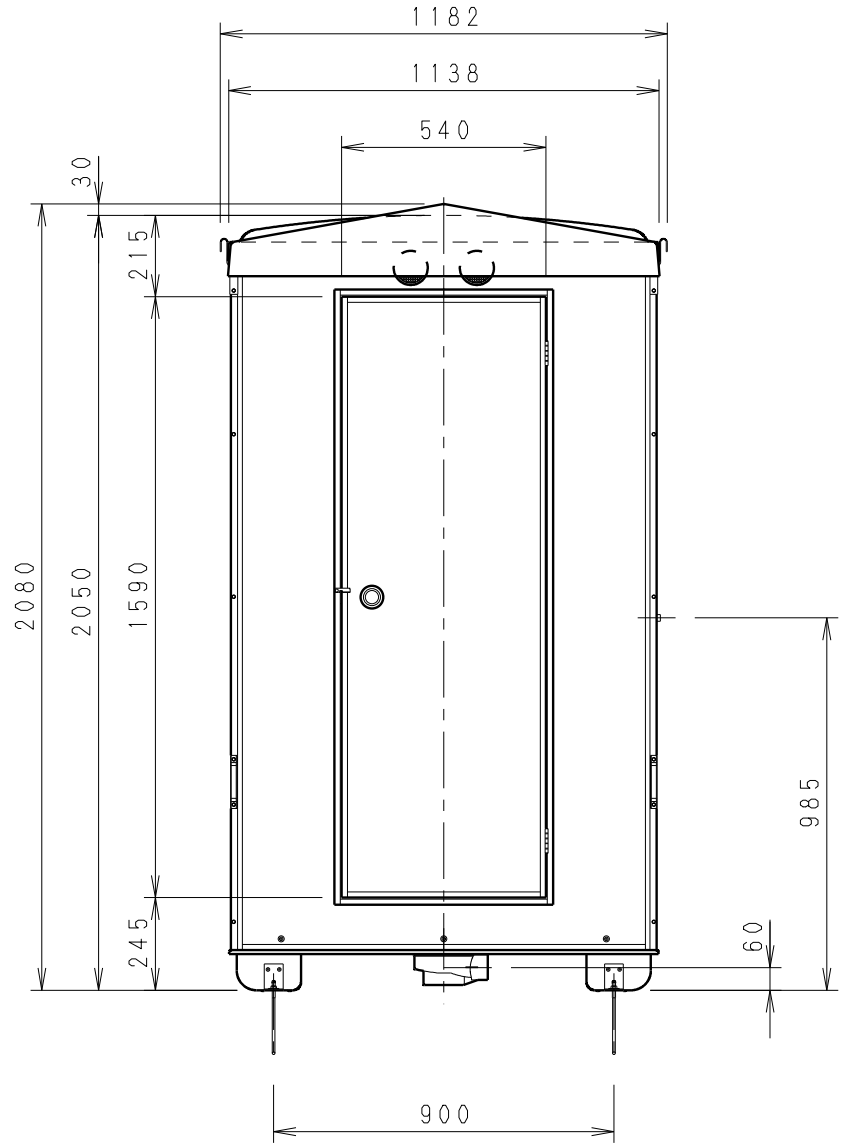
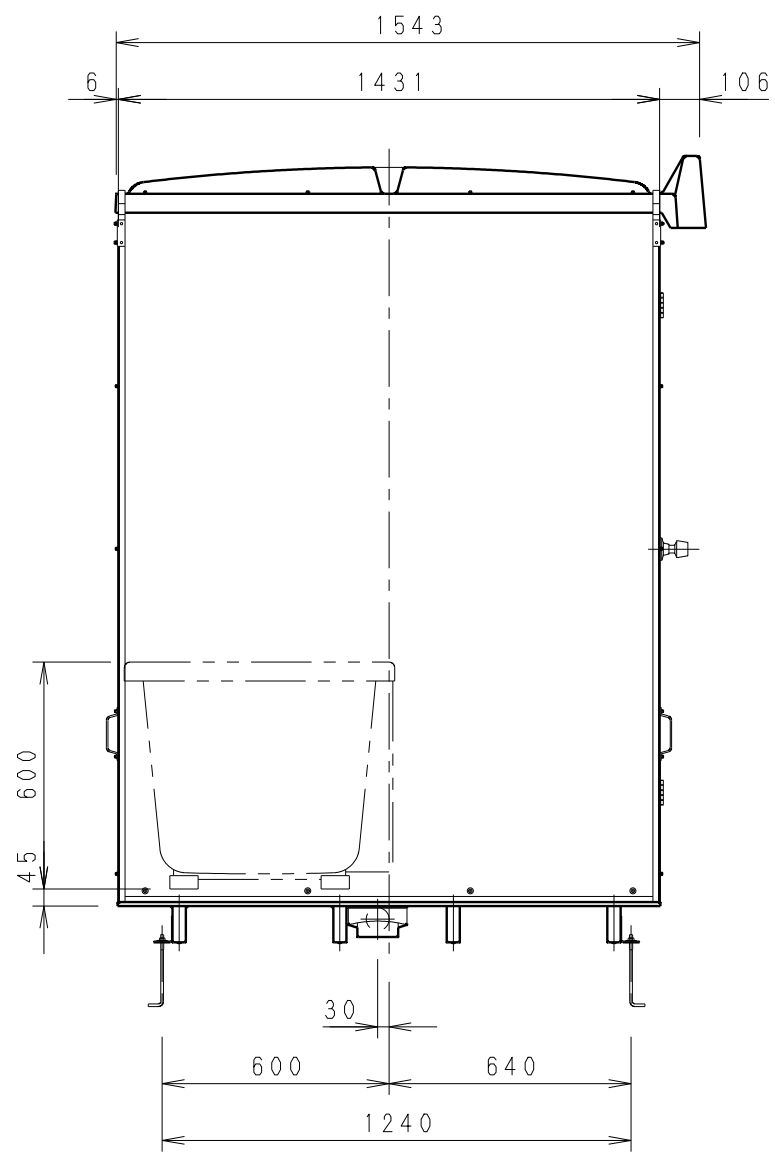


NO	品名	数	材質	仕様
1	パネル大	2	FRP+アクリル	サンドイッチパネル
2	パネル小	2	FRP+アクリル	サンドイッチパネル
3	パネル枠	24	アルミ	アルマイト処理
4	ドアパネル	1	FRP+アクリル	サンドイッチパネル
5	防水パン	1	FRP	
6	屋根	1	FRP	採光仕様
7	混合水栓	1	-	シャワー付き
8	照明	1	P C	防湿白熱灯
9	鏡	1	ガラス	203×305
10	タオル掛け	1	SUS304	
11	ドア取手	1	SUS304	
12	運搬用取手	4	SUS304	
13	丁番	2	SUS304	
14	通気口キャップ	2	P P	
15	排水トラップ	1	ABS	VU50
16	吊り金具	4	クロメート	
17	シャワーカーテン	1	PVC	1200×1710
18	カーテンパイプ	1	SUS304	φ9×785
19	アンカーボルト	4	クロメート	M8×200 (オプション)
20	アンカー金具	4	クロメート	オプション
21	浴槽	1	FRP	クボタKF-1101S



符合	改訂事項	年月日	担当	設計	金澤	機種	FS2-23SB	日付	H13 06/15
△				図	金澤	仕様		個数	
△				図		図番	95302391	尺度	1:20
△				図					
組合せ図面名		図番		株式会社 IN INNOVATION					