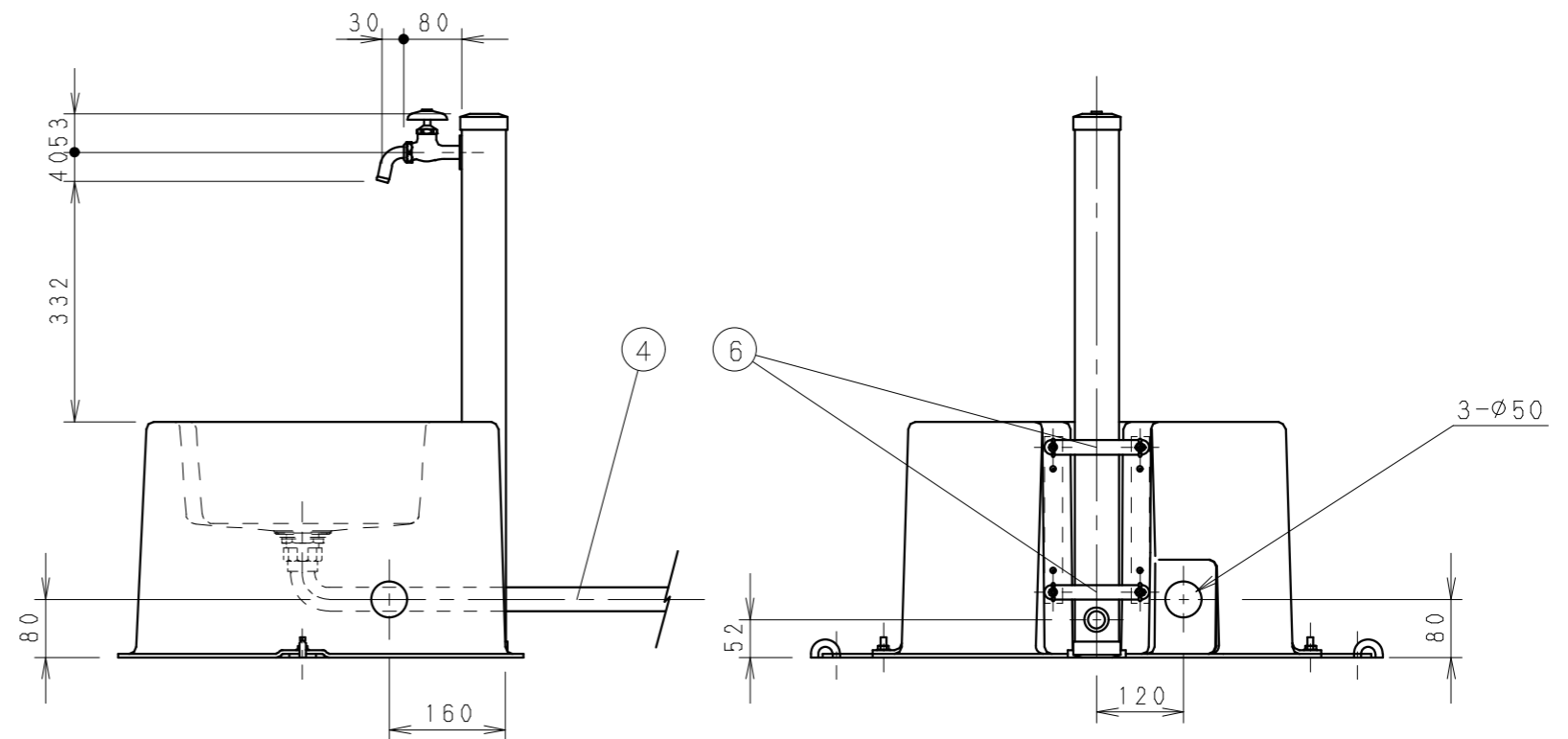
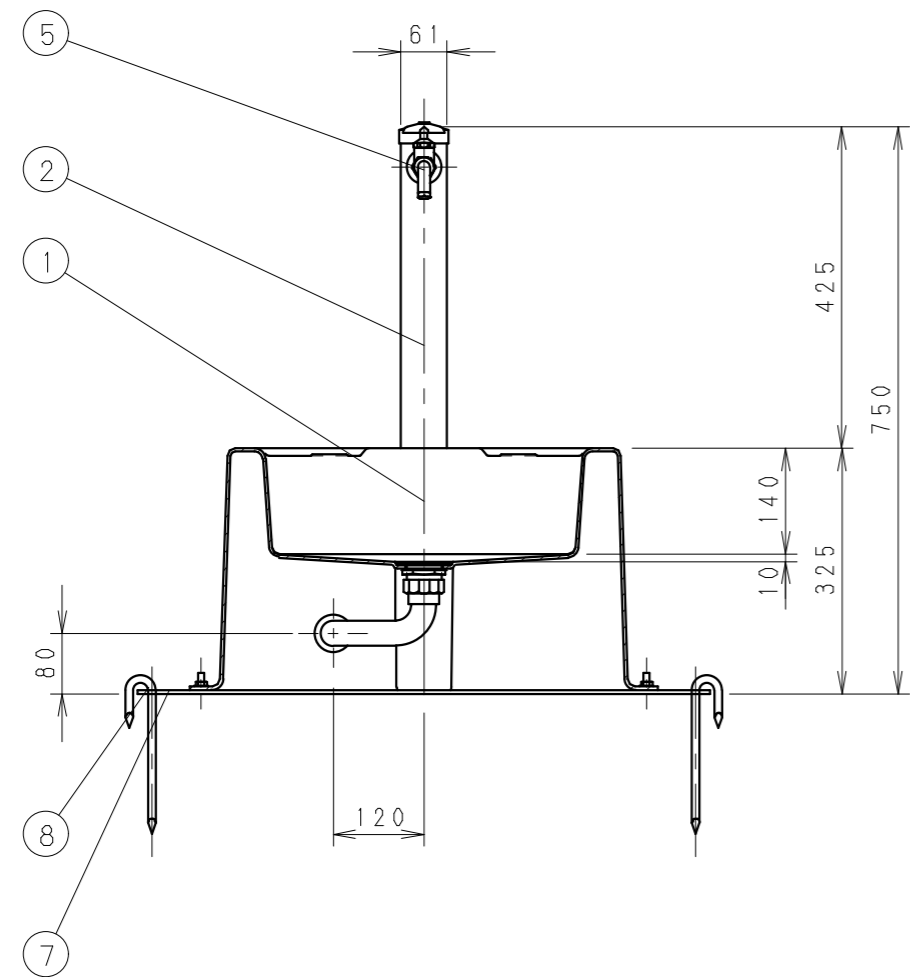
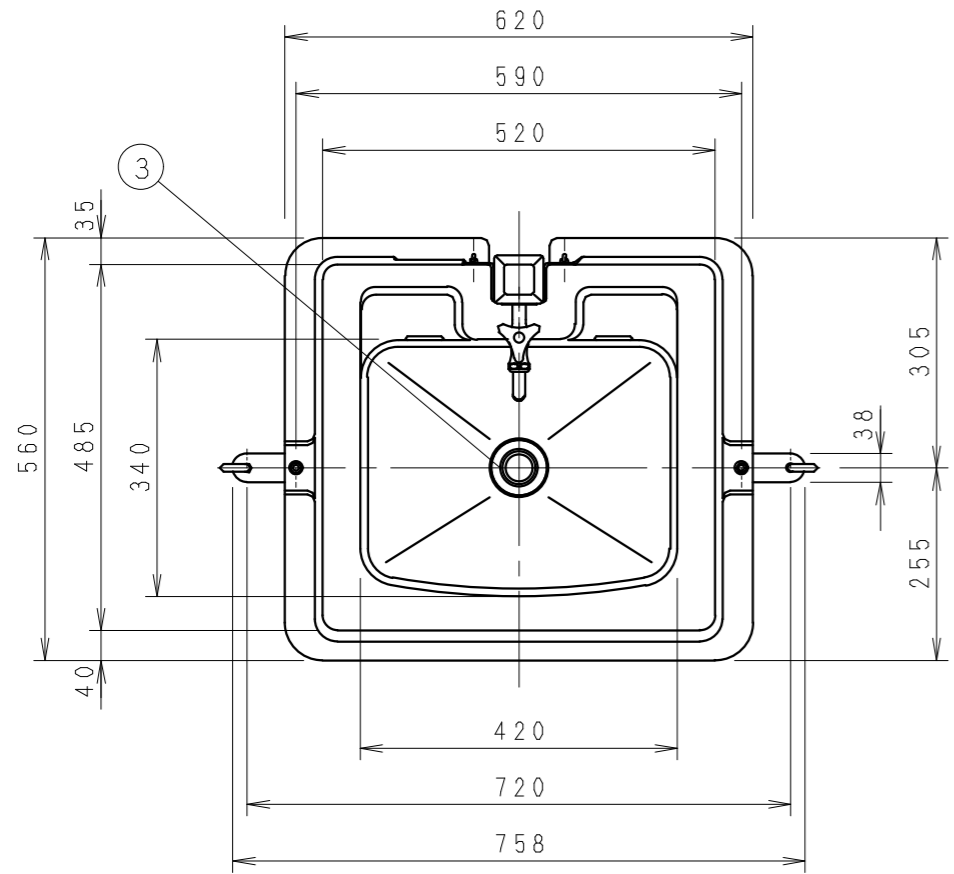
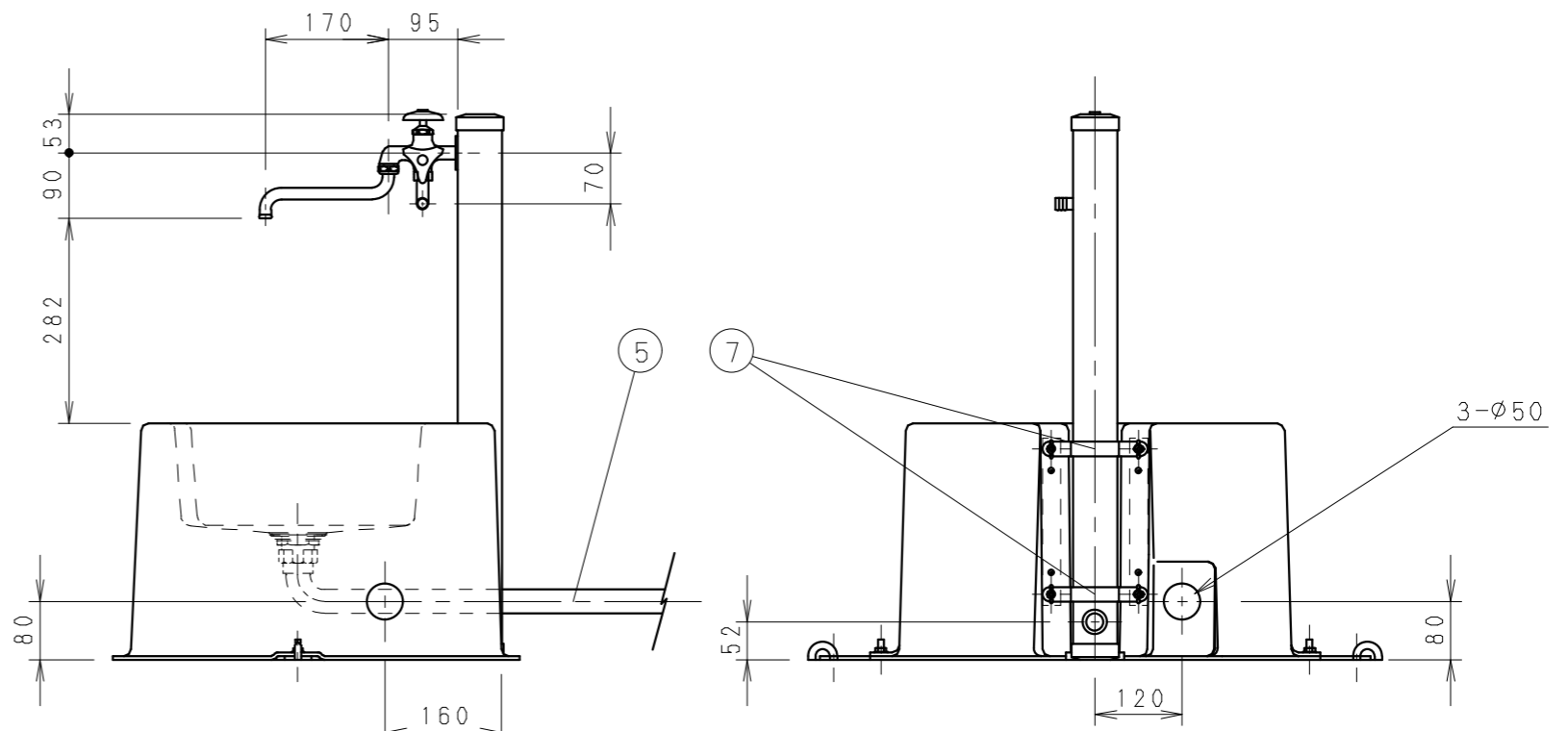
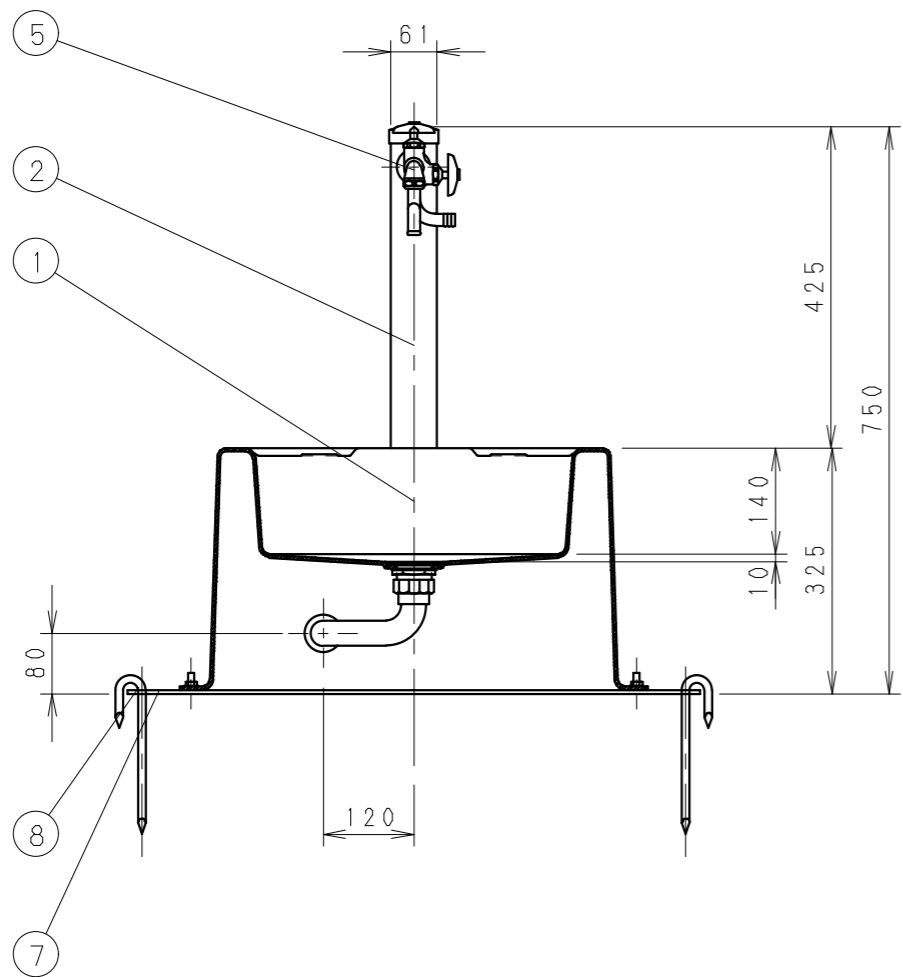
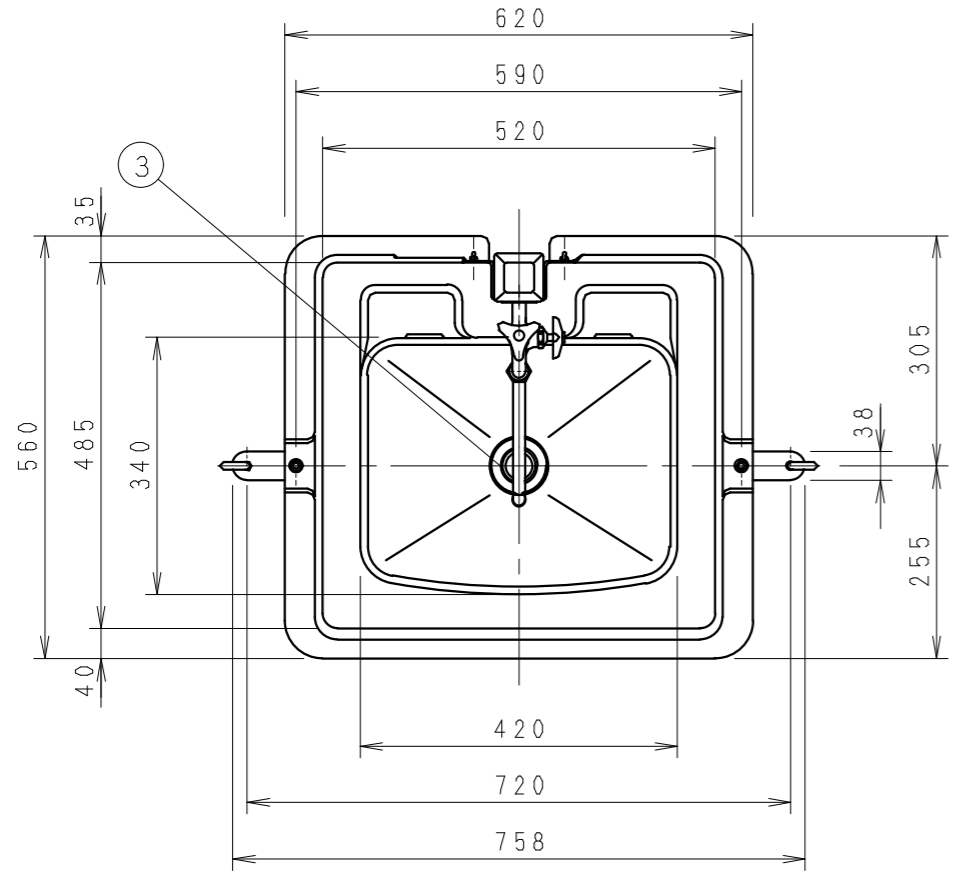


No	品名	数	材質	備考
1	シンク本体	1	FRP	ゲルコート
2	水栓柱	1	PVC	
3	排水栓	1	SUS304	
4	排水ホース外部	1	PVC	2m
5	万能ホーム水栓	1	真鍮	クロムメッキ
6	水栓柱固定金具	2	SUS304	
7	アンカープレート	1	ユニクロ	
8	アンカー杭	2	ユニクロ	



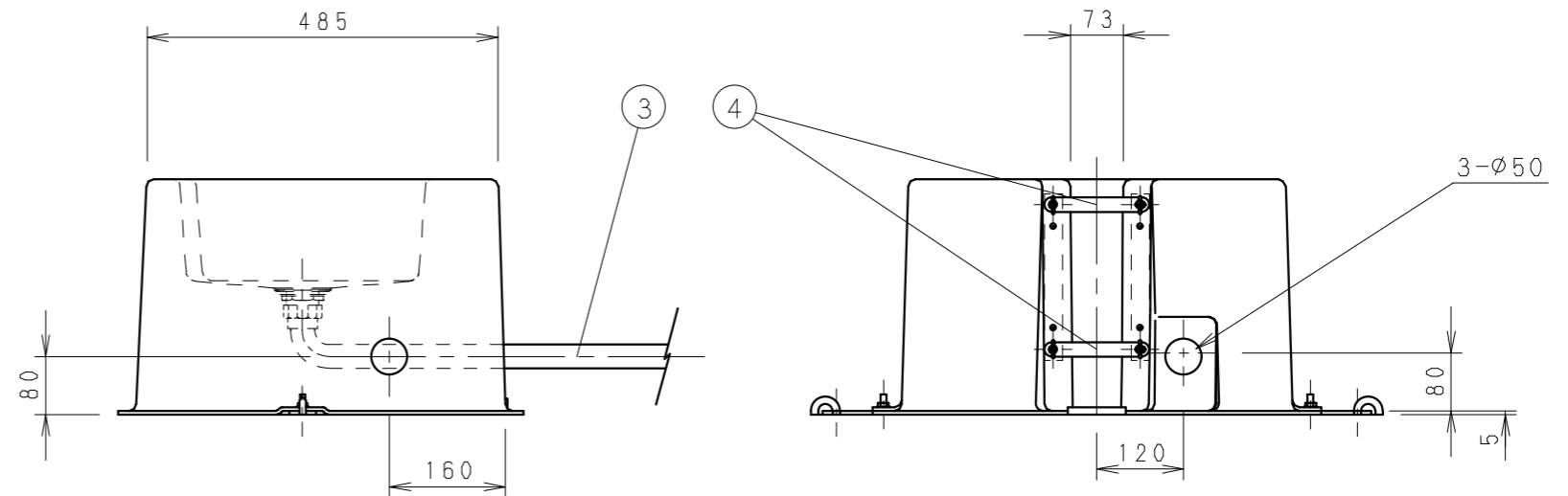
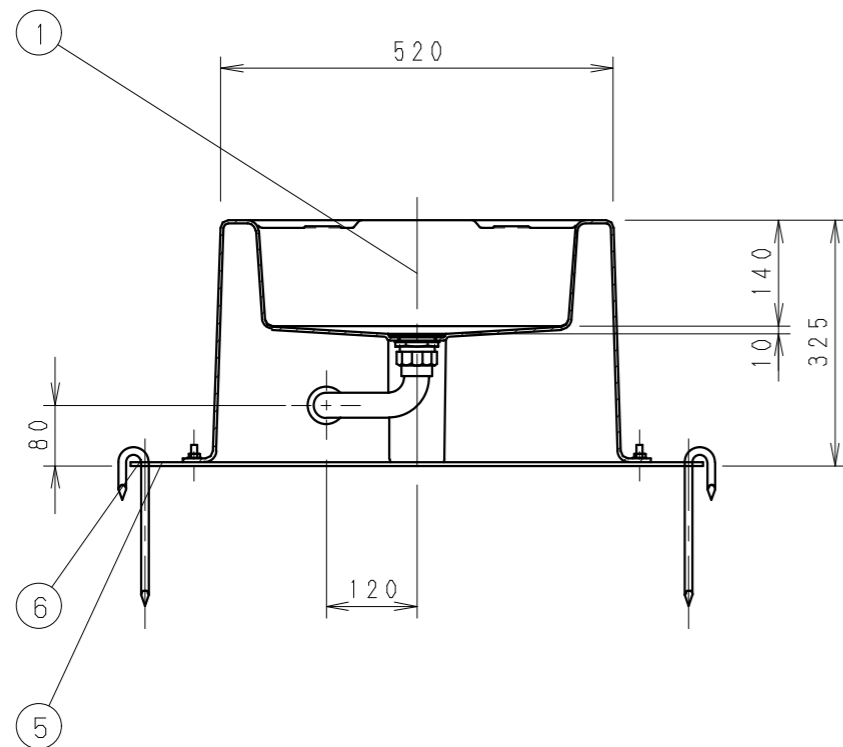
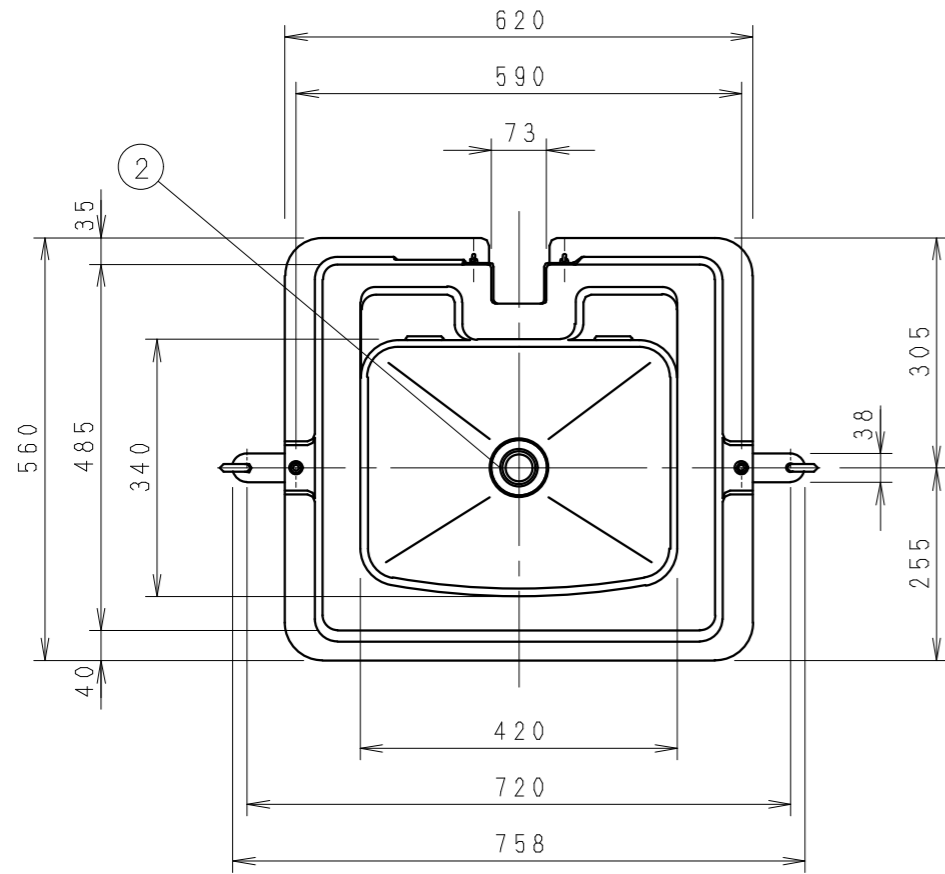
符合	改訂事項	年月日	担当	設計	金澤	機種	SUA-1	日付	H10
△1	後部フランジ切欠き追加	10 03 03	金澤	製図	金澤	名称	仮設シンクユニット	個数	07 09
△2				検図		図番	95301474	尺度	1:10
△3									
△4									
組合せ図面名				図番		HN 株式会社 ハマネツ			


No	品名	数	材質	備考
1	シンク本体	1	FRP	ゲルコート
2	水栓柱	1	PVC	
3	排水栓	1	SUS304	
4	排水ホース外部	1	PVC	2m
5	二口自在水栓	1	真鍮	クロムメッキ
6	水栓柱固定金具	2	SUS304	
7	アンカープレート	1	ユニクロ	
8	アンカー杭	2	ユニクロ	



符合	改訂事項	年月日	担当	設計	金澤	機種	SUA-2	日付	H10
△1	後部フランジ切欠き追加	10 03 03	金澤	設計	金澤	機種	仮設シンクユニット	個数	07 09
△2				図		図番	95301478	尺度	1:10
△3				検					
△4									
組合せ図面名				図番		 株式会社 ハマナツ			

No	品名	数	材質	備考
1	シンク本体	1	FRP	ゲルコート
2	排水栓	1	SUS304	
3	排水ホース外部	1	PVC	2m
4	水栓柱固定金具	2	SUS304	
5	アンカープレート	1	ユニクロ	
6	アンカー杭	2	ユニクロ	



符合	改訂事項	年月日	担当	設計	金澤	機種	SUA-H	日付	H10
△1	後部フランジ切欠き追加	10 03 03	金澤	製図	金澤	名称	仮設シンクユニット	個数	07 08
△2				検図		図番	95301484	尺度	1:10
△3									
△4									
組合せ図面名				図番		 株式会社 ハマネツ			